

# FACE

## Le porte tamburate



**ANTIGRAFFIO**  
(Solo versione laminato)



**LAVABILE**  
(Solo versione laminato)



**FONOSOLANTE**  
Rw(C;Ctr)=24(0;1)dB



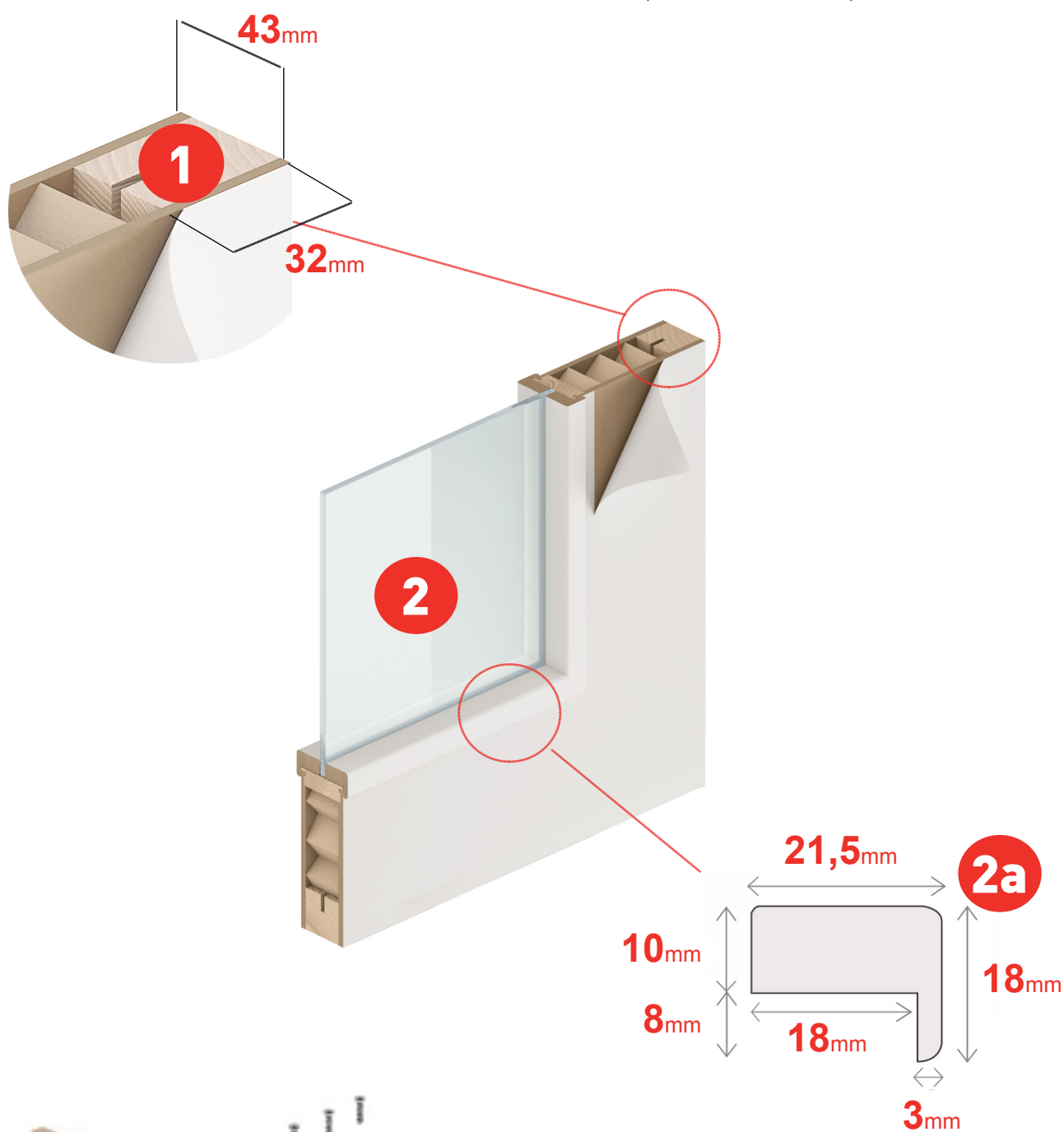
**NON CAMBIA COLORE**  
(Solo versione laminato)



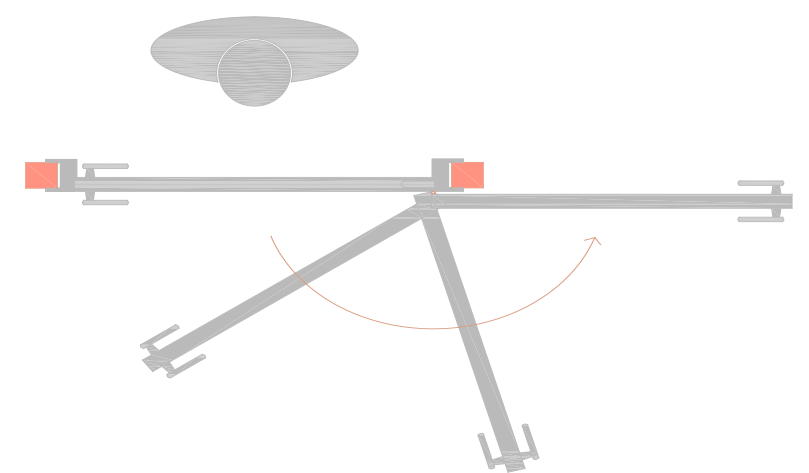
**DUREVOLE NEL TEMPO**



**PESO**  
10=14 Kg/Mq



**LE PORTE CON CASSA CLASSIC E LINEA SI APRONO A 180°**



### LEGENDA:

1. Cornice in abete massiccio

2. Cristallo antinfortunistico 3+3

2a. Fermavetro in MDF rivestito o laccato

3. La cerniera DOOR 2000, oltre alla reversibilità destra/sinistra, consente di stabilire il verso di apertura in fase di posa e di scaricare il peso della struttura a terra e non sul telaio cassa.

4. Cerniera a scomparsa cassa Classic e Linea

5. Cerniera a scomparsa cassa Linea2 e Filodoor

Anche con le cerniere a scomparsa si mantiene la reversibilità destra/sinistra