

PANTOGRAFATE LACCATE

Le porte pantografate laccate



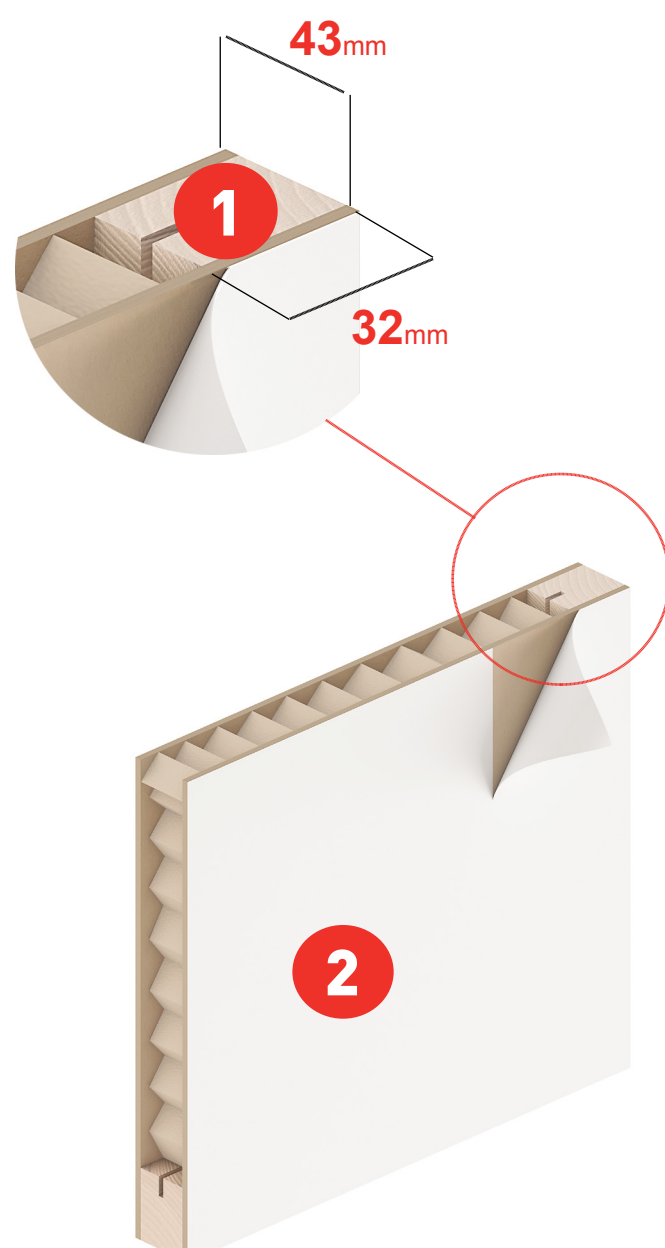
FONOSOLANTE
Rw(C;Ctr)=24(0;1)dB



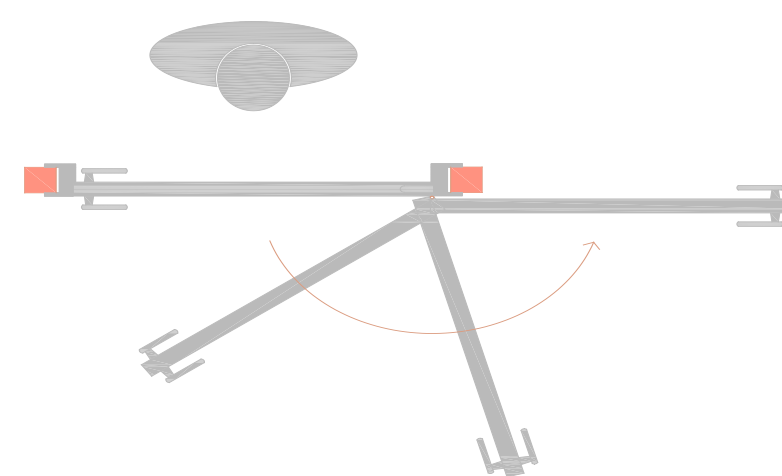
DUREVOLE
NEL TEMPO



PESO
10÷14 Kg/Mq



LE PORTE CON CASSA CLASSIC E LINEA SI APRONO A 180°



LEGENDA:

1. Cornice in abete massiccio
2. Pannello in Mdf pantografato e laccato
3. La cerniera DOOR 2000, oltre alla reversibilità destra/sinistra, consente di stabilire il verso di apertura in fase di posa e di scaricare il peso della struttura a terra e non sul telaio cassa.
4. Cerniera a scomparsa cassa Classic e Linea
5. Cerniera a scomparsa cassa Linea2 e Filodoor

Anche con le cerniere a scomparsa si mantiene la reversibilità destra/sinistra